

# **KH850-3**

## **HYDRAULIC CRAWLER CRANE**

# **S**pecifications

---

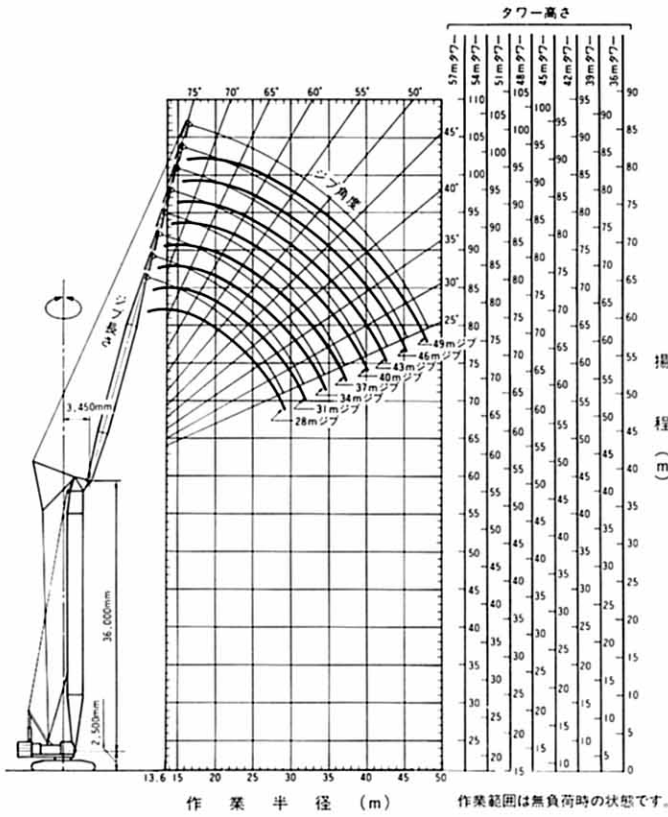
仕 様

---

**HITACHI**

## ●作業範囲図

<タワー角度90°時>

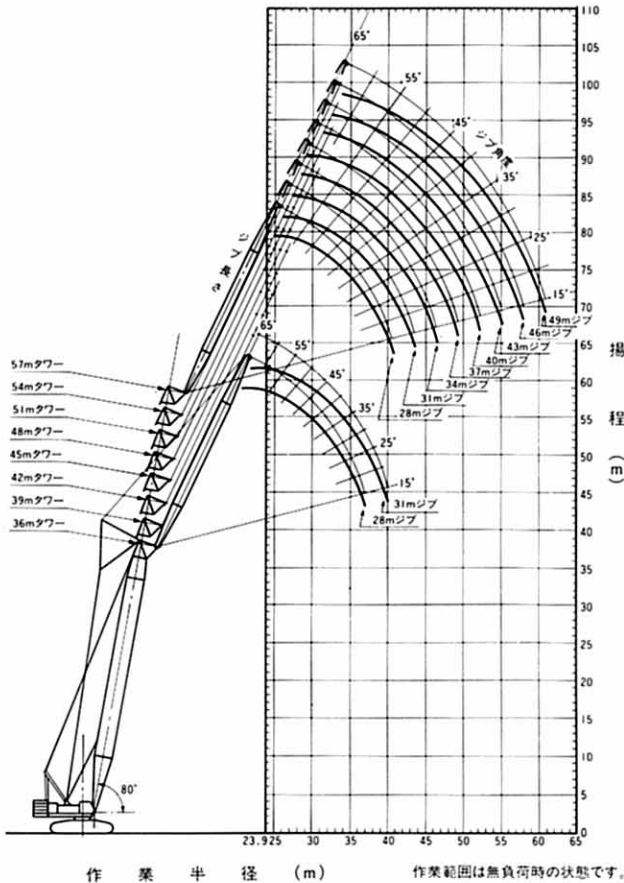


## ●仕様

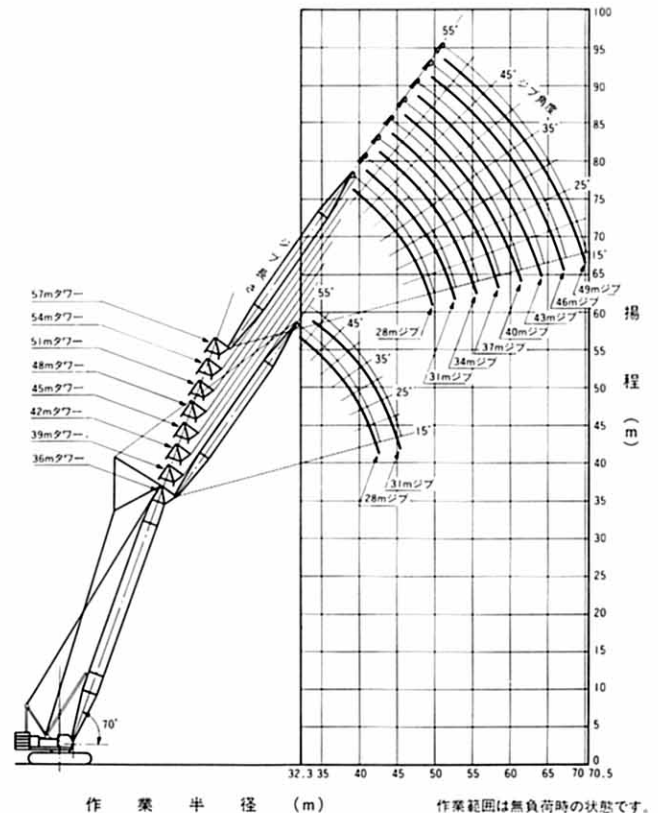
最大つり上荷重 (t×m)	23×14	
ブーム長さ	タワー高さ (m)	36~57
	ジブ長さ (m)	28~49
	タワー+ジブ最長 (m)	57+49
作業範囲	作業半径 (m)	13.5~60.7*2
	最大地上揚程 (m)	102
作業速度	巻上 (m/min)	0~75*1
	巻下 (m/min)	0~75
	ジブ巻上 (m/min)	38*1
	ジブ巻下 (m/min)	38
	旋回 (r.p.m)	2.0/1.2
走行速度 (km/h)	1.2/0.8*1	
接地圧 (kgf/cm <sup>2</sup> )	1.04*3	
エンジン	名称	いすゞ6RB1T
	定格出力 (PS/r.p.m.)	280/2,000
全装備重量 (t)	169*3	

- \*1: 負荷により速度変化します。
- \*2: 最小作業半径は荷をつり上げた状態での作業半径を示します。
- \*3: タワー高さ57m、ジブ長さ49m付

<タワー角度80°時>



<タワー角度70°時>



●タワークレーン定格総荷重表(2本掛)

(単位:t)

タワー高さ(m)	36					39					42					45				
ジブ長さ(m)	28	31	34	37	40	28	31	34	37	40	28	31	34	37	40	28	31	34	37	40
13.6	23.00					23.00					23.00					23.00				
14.0	23.00	14.3m×21.70				23.00	14.3m×21.70				23.00	14.3m×21.70				23.00	14.3m×21.70			
16.0	20.50	20.50				20.50	20.50	15.3m×20.50			20.50	20.50	15.3m×20.50	16.4m×18.90		20.50	20.50	15.3m×20.50	16.4m×18.90	17.1m×17.40
18.0	18.40	18.40				18.40	18.40	18.40			18.40	18.40	18.40	18.10	18.40	18.40	18.40	18.40	18.10	17.00
20.0	16.50	16.50				16.50	16.50	16.50			16.50	16.50	16.50	16.50	16.50	16.50	16.50	16.50	16.50	16.20
22.0	14.90	14.90				14.90	14.90	14.90			14.90	14.90	14.90	14.90	14.90	14.90	14.90	14.90	14.90	14.90
24.0	13.30	13.30				13.30	13.30	13.30			13.30	13.30	13.30	13.30	13.30	13.30	13.30	13.30	13.30	13.30
26.0	11.90	11.90				11.90	11.90	11.90			11.90	11.90	11.90	11.90	11.90	11.90	11.90	11.90	11.90	11.90
28.0	10.50	10.50				10.50	10.50	10.50			10.50	10.50	10.50	10.50	10.50	10.50	10.50	10.50	10.50	10.50
30.0	9.50	9.50				9.50	9.50	9.50			9.50	9.50	9.50	9.50	9.50	9.50	9.50	9.50	9.50	9.50
32.0	8.40	8.40				8.40	8.40	8.40			8.40	8.40	8.40	8.40	8.40	8.40	8.40	8.40	8.40	8.40
34.0	7.90	7.60				7.90	7.70	7.70			7.90	7.70	7.70	7.70	7.70	7.90	7.70	7.70	7.70	7.70
36.0	7.40	7.00				7.40	7.10	7.10			7.40	7.20	7.10	7.10	7.10	7.40	7.20	7.10	7.10	7.10
38.0	6.90	6.70				6.90	6.70	6.50			6.90	6.70	6.50	6.50	6.50	6.90	6.70	6.50	6.50	6.50
40.0	6.50	6.30				6.50	6.30	6.10			6.50	6.30	6.10	6.00	6.00	6.50	6.30	6.10	6.00	6.00
42.0	6.10	5.90				6.10	5.90	5.70			6.10	5.90	5.70	5.60	5.60	6.10	5.90	5.70	5.60	5.60
44.0	42.7m×6.00	5.50	43.7m×5.80			5.50	5.40	5.80			5.50	5.40	5.30	5.30	5.30	5.80	5.50	5.40	5.30	5.30
46.0		45.6m×5.20				5.20	5.20	44.8m×5.70			5.20	5.20	5.10	5.10	5.10	45.8m×5.50	5.20	5.20	5.10	5.00
48.0						46.6m×5.10	4.90				47.7m×4.90	4.90	4.80			4.90	4.90	4.80	4.80	4.70
50.0						49.5m×4.70					4.60	4.50				48.7m×4.80	4.60	4.50	4.50	4.40
52.0											50.6m×4.50	4.10					51.6m×4.40	4.10	4.10	4.00
54.0													53.5m×3.90						3.90	3.80
56.0																			54.5m×3.80	3.60
57.4																				3.50
タワー角度	70° ~90°					70° ~90°					70° ~90°					70° ~90°				

- 注記)  
 1. 上表に示す定格総荷重表は水平堅土上の定置荷役における値で、転倒荷重の78%以内及び、移動式クレーン構造規格に定める前方安定度1.15以上です。  
 2. 定格荷重は、上表の定格総荷重からフック等の吊り具一切の重量を差し引いた値です。(25tフック重量 0.85t)  
 3. 上表に示す定格荷重表は、荷を吊った状態での作業半径を示します。  
 4. 作業半径は、クレーンの旋回中心より吊り荷の重心までの水平距離を意味します。  
 5. カウンタウエイトは57.7tです。  
 6. 作業を行う時は必ずクローラを規定の位置まで拡張して下さい。  
 7. 28mジブおよび31mジブ時はジブアッパにウエイト(0.80t)を取り付けてください。

(単位:t)

タワー高さ(m)	48							51						
ジブ長さ(m)	28	31	34	37	40	43	46	28	31	34	37	40	43	46
13.6	23.00							23.00						
14.0	23.00	14.3m×21.70						23.00	14.3m×21.70					
16.0	20.50	20.50						20.50	20.50	15.3m×20.50	16.4m×18.90	17.1m×17.40		
18.0	18.40	18.40						18.40	18.40	18.40	18.10	17.00	15.10	18.7m×14.00
20.0	16.50	16.50						16.50	16.50	16.50	16.50	16.20	14.50	13.50
22.0	14.90	14.90						14.90	14.90	14.90	14.90	14.90	13.80	12.80
24.0	13.30	13.30						13.30	13.30	13.30	13.30	13.30	12.80	12.20
26.0	11.90	11.90						11.90	11.90	11.90	11.90	11.90	11.80	11.30
28.0	10.50	10.50						10.50	10.50	10.50	10.50	10.50	10.50	10.50
30.0	9.50	9.50						9.50	9.50	9.50	9.50	9.50	9.50	9.50
32.0	8.50	8.40						8.50	8.40	8.40	8.40	8.40	8.40	8.40
34.0	7.90	7.70						7.90	7.70	7.70	7.70	7.70	7.70	7.70
36.0	7.40	7.20						7.40	7.20	7.10	7.10	7.10	7.10	7.10
38.0	6.90	6.70						6.90	6.70	6.50	6.50	6.50	6.50	6.50
40.0	6.50	6.30						6.50	6.30	6.10	6.00	6.00	6.00	6.00
42.0	6.10	5.90						6.10	5.90	5.70	5.60	5.60	5.60	5.60
44.0	5.80	5.50						5.80	5.50	5.40	5.30	5.30	5.00	5.00
46.0	5.40	5.20						5.40	5.20	5.20	5.10	5.00	4.70	4.50
48.0	46.8m×5.20	4.90						47.8m×5.00	4.90	4.90	4.80	4.70	4.40	4.20
50.0		49.7m×4.60							4.60	4.60	4.50	4.40	4.20	3.90
52.0									50.7m×4.50	4.20	4.10	4.00	3.90	3.70
54.0										53.6m×4.00	3.90	3.80	3.70	3.50
56.0											3.70	3.60	3.50	3.40
58.0											56.5m×3.60	3.40	3.30	3.20
60.0												59.4m×3.30	3.00	2.90
62.0													2.80	2.70
64.0													62.3m×2.80	2.50
65.2														2.40
タワー角度	70° ~90°							70° ~90°						

注記)つきましては上記と同様です。

次の頁へつづく

●タワークレーン定格総荷重表(2本掛)

(単位:t)

タワー高さ(m)	54							
ジブ長さ(m)	28	31	34	37	40	43	46	49
13.6	23.00							
14.0	23.00	14.3m×21.70						
16.0	20.50	20.50	15.3m×20.50	16.4m×18.90	17.1m×17.40			
18.0	18.40	18.40	18.40	18.10	17.00	15.10	18.7m×14.00	19.3m×11.70
20.0	16.50	16.50	16.50	16.50	16.20	14.50	13.50	11.50
22.0	14.90	14.90	14.90	14.90	14.90	13.80	12.80	11.10
24.0	13.30	13.30	13.30	13.30	13.30	12.80	12.20	10.70
26.0	11.90	11.90	11.90	11.90	11.90	11.80	11.30	10.30
28.0	10.50	10.50	10.50	10.50	10.50	10.50	10.50	9.80
30.0	9.50	9.50	9.50	9.50	9.50	9.50	9.50	9.30
32.0	8.50	8.40	8.40	8.40	8.40	8.40	8.40	8.40
34.0	7.90	7.70	7.70	7.70	7.70	7.70	7.70	7.70
36.0	7.40	7.20	7.10	7.10	7.10	7.10	7.10	7.10
38.0	6.90	6.70	6.50	6.50	6.50	6.50	6.50	6.50
40.0	6.50	6.30	6.10	6.00	6.00	6.00	6.00	6.00
42.0	6.10	5.90	5.70	5.60	5.60	5.60	5.60	5.50
44.0	5.80	5.50	5.40	5.30	5.30	5.00	5.00	5.00
46.0	5.40	5.20	5.20	5.10	5.00	4.70	4.50	4.50
48.0	5.00	4.90	4.90	4.80	4.70	4.40	4.20	4.20
50.0	48.9m×4.80	4.60	4.60	4.50	4.40	4.20	3.90	3.90
52.0		51.8m×4.30	4.20	4.10	4.00	3.90	3.70	3.40
54.0			4.00	3.90	3.80	3.70	3.50	3.30
56.0			54.7m×3.90	3.70	3.60	3.50	3.40	3.10
58.0				57.6m×3.50	3.40	3.30	3.20	2.90
60.0					3.20	3.00	2.90	2.80
62.0					60.5m×3.10	2.80	2.70	2.60
64.0						63.4m×2.70	2.50	2.40
66.0							2.40	2.30
68.0							66.3m×2.40	2.20
69.1								2.10
タワー角度	70°~90°							

注記)

1. 上表に示す定格総荷重表は水平堅土上の定置荷役における値で、転倒荷重の78%以内及び、移動式クレーン構造規格に定める前方安定度1.15以上です。
2. 定格荷重は、上表の定格総荷重からフック等の吊り具一切の重量を差し引いた値です。(25tフック重量 0.85t)

3. 上表に示す定格荷重表は、荷を吊った状態での作業半径を示します。
4. 作業半径は、クレーンの旋回中心より吊り荷の重心までの水平距離を意味します。
5. カウンタウエイトは57.7tです。
6. 作業を行う時は必ずクローラを規定の位置まで拡張してください。
7. 28mジブおよび31mジブ時は、ジブアップにウエイト(0.80t)を取り付けてください。

(単位:t)

タワー高さ(m)	57							
ジブ長さ(m)	28	31	34	37	40	43	46	49
13.6	23.00							
14.0	23.00	14.3m×21.70						
16.0	20.50	20.50	15.3m×20.50	16.4m×18.90	17.1m×17.40			
18.0	18.40	18.40	18.40	18.10	17.00	15.10	18.7m×14.00	19.3m×11.70
20.0	16.50	16.50	16.50	16.50	16.20	14.50	13.50	11.50
22.0	14.90	14.90	14.90	14.90	14.90	13.80	12.80	11.10
24.0	13.30	13.30	13.30	13.30	13.30	12.80	12.20	10.70
26.0	11.90	11.90	11.90	11.90	11.90	11.80	11.30	10.30
28.0	10.50	10.50	10.50	10.50	10.50	10.50	10.50	9.80
30.0	9.50	9.50	9.50	9.50	9.50	9.50	9.50	9.30
32.0	8.50	8.50	8.40	8.40	8.40	8.40	8.40	8.40
34.0	7.90	7.90	7.70	7.70	7.70	7.70	7.70	7.70
36.0	7.40	7.40	7.10	7.10	7.10	7.10	7.10	7.10
38.0	6.90	6.90	6.50	6.50	6.50	6.50	6.50	6.50
40.0	6.50	6.50	6.10	6.00	6.00	6.00	6.00	6.00
42.0	6.10	5.90	5.70	5.60	5.60	5.60	5.60	5.50
44.0	5.80	5.50	5.40	5.30	5.30	5.00	5.00	5.00
46.0	5.40	5.20	5.20	5.10	5.00	4.70	4.50	4.50
48.0	5.00	4.90	4.90	4.80	4.70	4.40	4.20	4.20
50.0	49.9m×4.60	4.60	4.60	4.50	4.40	4.20	3.90	3.90
52.0		4.20	4.20	4.10	4.00	3.90	3.70	3.40
54.0		52.8m×4.10	4.00	3.90	3.80	3.70	3.50	3.30
56.0			55.7m×3.80	3.70	3.60	3.50	3.40	3.10
58.0				3.50	3.40	3.30	3.20	2.90
60.0				58.6m×3.40	3.20	3.00	2.90	2.80
62.0					61.5m×3.00	2.80	2.70	2.60
64.0						2.70	2.50	2.40
66.0						64.4m×2.60	2.40	2.30
68.0							67.3m×2.30	2.20
70.0								2.00
70.2								2.00
タワー角度	70°~90°							

注記につきましては上記と同様です。